

Mop Sink

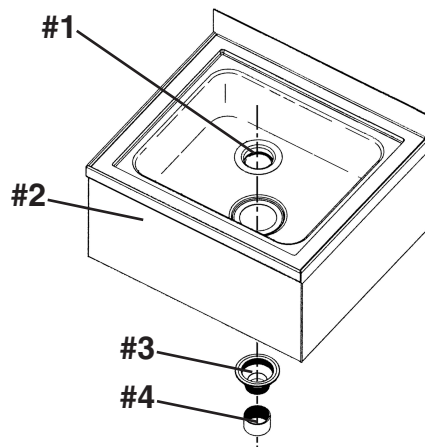
INSTALLATION INSTRUCTIONS

CAUTION

INSPECT CONTENTS IMMEDIATELY AND FILE CLAIM WITH DELIVERING CARRIER FOR ANY DAMAGE.

SAVE YOUR BOX AND ALL PACKING MATERIALS.

YOU ARE RESPONSIBLE FOR DAMAGE TO YOUR UNIT IF RETURNED IMPROPERLY PACKED.

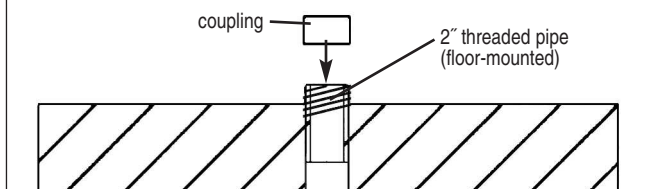


Parts List

#	qty	description
#1	1	drain top
#2	1	sink
#3	1	drain bottom
#4	1	coupling (supplied by others)

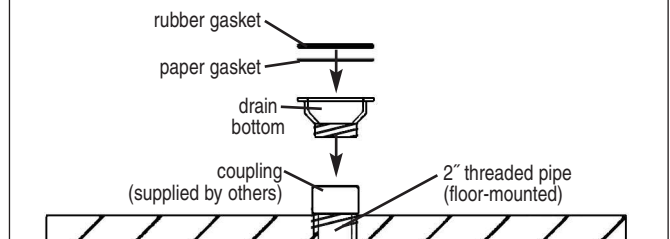
Step 1 - Screw coupling onto 2" threaded pipe.

Note: Pipe should be preinstalled into the floor.
Coupling supplied by others.



Step 2 - Attach drain bottom and gaskets.

- Screw drain bottom into coupling until top of drain is approximately $3\frac{3}{4}$ " from the floor.
- Place and center gaskets onto drain bottom as shown.



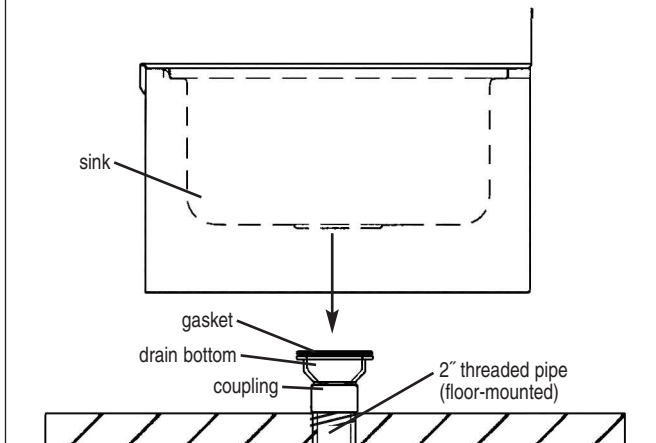
(continued on next page)

Mop Sink

INSTALLATION INSTRUCTIONS

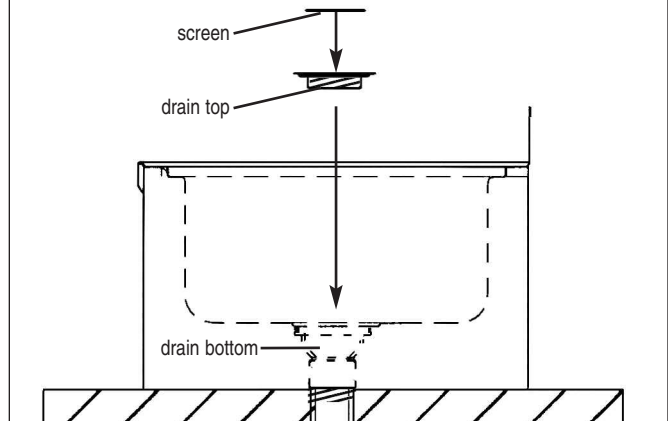
Step 3 - Install sink.

- Place and center sink over top of drain.
- Apply caulk or plumber's putty onto rim of hole inside sink bowl.



Step 4 - Attach drain top.

- Screw drain top into drain bottom.
- Wipe away excess caulk or plumber's putty.
- Insert screen into drain top.

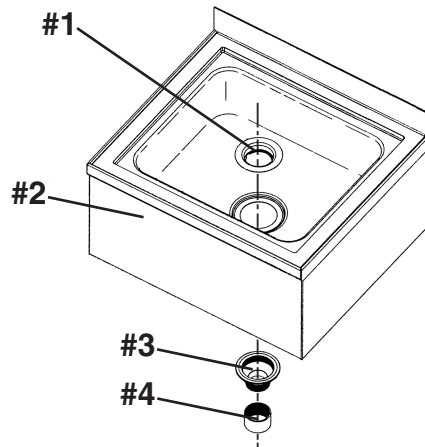


(End)

INSTRUCCIONES DE INSTALACIÓN

PRECAUCIÓN

INSPECCIONE EL CONTENIDO INMEDIATAMENTE Y PRESENTE UN RECLAMO AL TRANSPORTISTA ENCARGADO DE LA ENTREGA EN CASO DE HABER DAÑOS. CONSERVE LA CAJA Y TODOS LOS MATERIALES DE EMBALAJE. USTED ES RESPONSABLE DEL DAÑO DE LA UNIDAD SI: DEVUELVE EL CONTENIDO EMBALADO INCORRECTAMENTE.

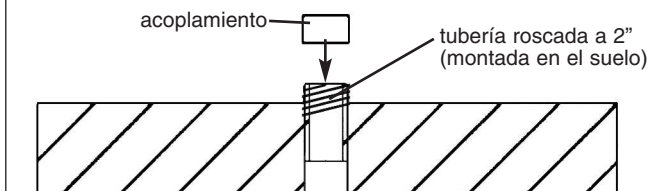


Lista de piezas

#	cantidad	descripción
#1	1	parte superior del drenaje
#2	1	fregadero
#3	1	parte inferior del drenaje
#4	1	acoplamiento (suministrado por terceros)

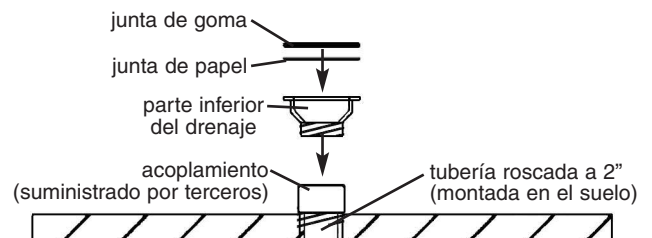
Paso 1: atornille el acoplamiento en tuberías roscadas a 2".

Nota: La tubería debe estar instalada previamente en el suelo. Acoplamiento suministrado por terceros.



Paso 2: conecte la parte inferior del drenaje y las juntas.

- Atornille la parte inferior del drenaje al acoplamiento hasta que la parte superior del drenaje esté aproximadamente a 3/4" del piso.
- Coloque y centre las juntas en la parte inferior del drenaje como se muestra.



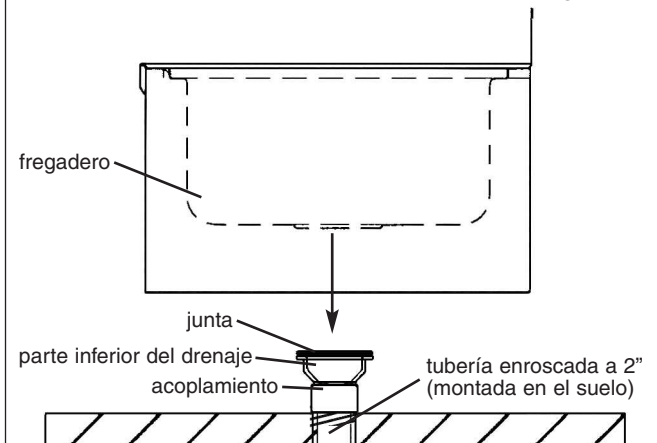
(continúa al dorso de la página)

Fregadero para limpieza

INSTRUCCIONES DE INSTALACIÓN

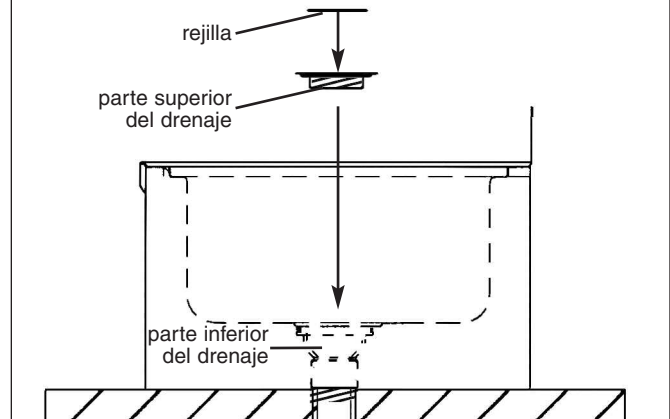
Paso 3: coloque el fregadero.

- Coloque y centre el fregadero sobre la parte superior del drenaje.
- Aplique pasta o masilla de plomero sobre el borde del orificio que se encuentra dentro de la tina del fregadero.



Paso 4: fije la parte superior del drenaje.

- Atornille la parte superior del drenaje a la parte inferior.
- Quite el excedente de pasta o masilla de plomero.
- Inserte la rejilla en la parte superior del drenaje.



(Fin)

EAGLE
GROUP

Profit from the Eagle Advantage®

• 100 Industrial Boulevard, Clayton, Delaware 19938-8903 U.S.A. • www.eaglegrp.com
• Teléfono: 302/653-3000 • (Foodservice) 800/441-8440 • (MHC/Retail) 800/637-5100
• Fax: 302/653-2065

Eagle Foodservice Equipment, Eagle MHC, SpecFAB y Retail Display son departamentos de Eagle Group. ©2007 por Eagle Group